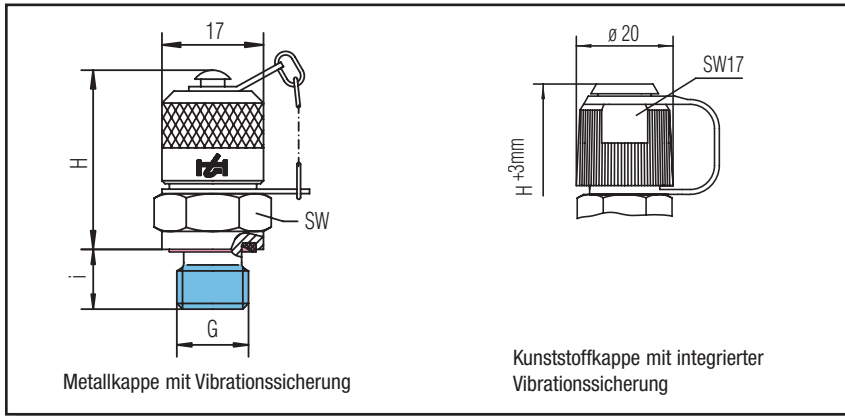


# MINIMESS®-Kupplung 1215



		Anziehdrehmoment in Nm	Technische Daten				Material: Automatenstahl 1.0718  Ausführung: Metall- kappe	Material: Automatenstahl 1.0718  Ausführung: Kunst- stoffkappe	Material: Edelstahl 1.4571  Ausführung: Metall- kappe
Gewinde G	Abdichtungsart A		p max	H in mm	i in mm	SW in mm			
M 8 x 1*	Form G	6	25 MPa	30	8,5	14	<b>2101-06-32.00</b>	2101-01-32.00	auf Anfrage
M 10 x 1		15		30	8,5	14	<b>2101-06-33.00</b>	2101-01-33.00	<b>2701-06-33.10</b>
M 12 x 1,5	Form F	30	63 MPa	29	10	17	<b>2101-06-13.00</b>	2101-01-13.00	auf Anfrage
M 14 x 1,5		40		29	10	19	<b>2101-06-14.00</b>	2101-01-14.00	auf Anfrage
ISO 228-G 1/8		18	40 MPa	30	8	14	<b>2101-06-17.00</b>	2101-01-17.00	auf Anfrage
ISO 228-G 1/4		40	63 MPa	29	10	19	<b>2101-06-18.00</b>	2101-01-18.00	<b>2701-06-18.10</b>
1/8 NPTF	Form H	–	40 MPa	26	12	14	<b>2101-06-46.00</b>	2101-01-46.00	auf Anfrage
1/4 NPTF		–		26	15	14	<b>2101-06-47.00</b>	2101-01-47.00	<b>2701-06-47.10</b>
7/16-20 UNF	Form E	20	63 MPa	29	9	17	<b>2101-06-21.00</b>	2101-01-21.00	auf Anfrage
9/16-18 UNF		35		28	10	19	<b>2101-06-53.00</b>	2101-01-53.00	auf Anfrage
ISO 7/-R 1/8	Form C	–	40 MPa	26	12	14	<b>2101-06-40.00</b>	2101-01-40.00	auf Anfrage

\* M 8 x 1 – bitte nicht für Neukonstruktionen verwenden.

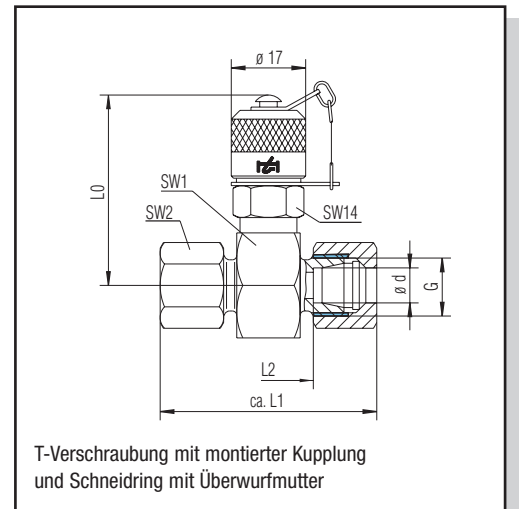
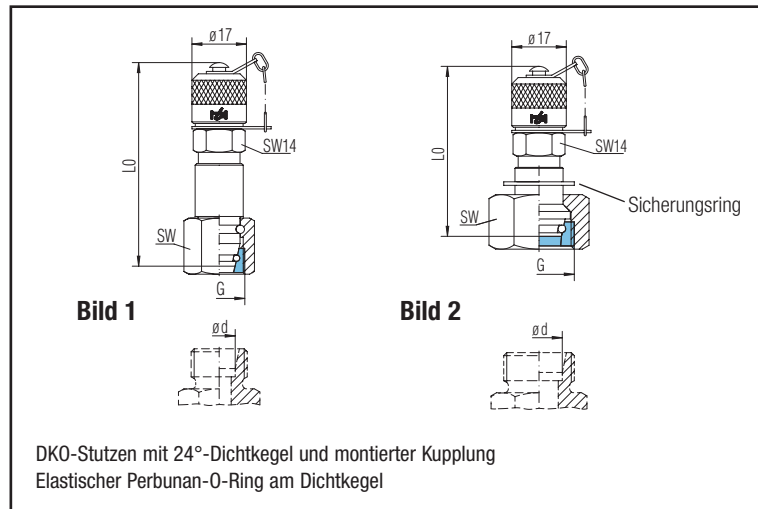
## Optionen

Ausführung: in FKM (Viton) Austausch der beiden Endziffern 00 gegen 10	<b>10</b>
--	-----------

Andere Werkstoffe, weitere Ausführungen, Dichtungen und Einschraubgewinde auf Anfrage.  
Technische Änderungen vorbehalten.

# MINIMESS®-Kuplung 1215 DKO-Stutzen, T-Verschraubung

Für lötlöse Rohrverschraubung nach DIN 2353, Ausführung Automatenstahl 1.0718, Dichtungen NBR



Reihe Ø d	p max	Gewinde G
L 6	31,5 MPa	M 12 x 1,5
L 8		M 14 x 1,5
L 10		M 16 x 1,5
L 12		M 18 x 1,5
L 15		M 22 x 1,5
L 18	16 MPa	M 26 x 1,5
L 22		M 30 x 2
L 28		M 36 x 2
L 35		M 45 x 2
L 42		M 52 x 2

Bild	L <sub>0</sub>	SW	Bestell-Nummer
1	62	17	<b>2101-40-06.90</b>
	62	19	<b>2101-40-08.90</b>
	62	19	<b>2101-40-10.90</b>
	58	22	<b>2101-40-12.90</b>
	51,5	27	<b>2101-40-15.90</b>
2	52,5	32	<b>2101-40-18.90</b>
	52,5	36	<b>2101-40-22.90</b>
	53,5	41	<b>2101-40-28.90</b>
	55,5	50	<b>2101-40-35.90</b>
	55,5	60	<b>2101-40-42.90</b>

L <sub>1</sub>	L <sub>2</sub>	L <sub>0</sub>	SW <sub>1</sub>	SW <sub>2</sub>	Bestell-Nummer
50,5	20,5	42	24	14	<b>2101-11-06.90</b>
50,5	20,5	42	24	17	<b>2101-11-08.90</b>
52,5	22,5	42	24	19	<b>2101-11-10.90</b>
52,5	22,5	42	24	22	<b>2101-11-12.90</b>
54,5	24,5	45	30	27	<b>2101-11-15.90</b>
56,5	23,5	46	32	32	<b>2101-11-18.90</b>
60,5	27,5	48	36	36	<b>2101-11-22.90</b>
60,5	27,5	50,5	41	41	<b>2101-11-28.90</b>
68,5	25,5	53	46	50	<b>2101-11-35.90</b>
70,5	24,5	57,5	55	60	<b>2101-11-42.90</b>

Reihe Ø d	p max	Gewinde G
S 6	63 MPa	M 14 x 1,5
S 8		M 16 x 1,5
S 10		M 18 x 1,5
S 12		M 20 x 1,5
S 14		M 22 x 1,5
S 16	40 MPa	M 24 x 1,5
S 20		M 30 x 2
S 25		M 36 x 2
S 30		M 42 x 2
S 38		31,5 MPa

Bild	L <sub>0</sub>	SW	Bestell-Nummer
1	62	17	<b>2101-41-06.90</b>
	62	19	<b>2101-41-08.90</b>
	62	22	<b>2101-41-10.90</b>
	58	24	<b>2101-41-12.90</b>
	55	27	<b>2101-41-14.90</b>
2	55	30	<b>2101-41-16.90</b>
	55,5	36	<b>2101-41-20.90</b>
	57	46	<b>2101-41-25.90</b>
	58,5	50	<b>2101-41-30.90</b>
	61,5	60	<b>2101-41-38.90</b>

L <sub>1</sub>	L <sub>2</sub>	L <sub>0</sub>	SW <sub>1</sub>	SW <sub>2</sub>	Bestell-Nummer
54,5	24,5	42	24	17	<b>2101-12-06.90</b>
54,5	24,5	42	24	19	<b>2101-12-08.90</b>
56,5	23,5	42	24	22	<b>2101-12-10.90</b>
56,5	23,5	42	24	24	<b>2101-12-12.90</b>
62,5	26,5	43,5	27	27	<b>2101-12-14.90</b>
62,5	25,5	45	30	30	<b>2101-12-16.90</b>
68,5	25,5	48	36	36	<b>2101-12-20.90</b>
74,5	26,5	50,5	41	46	<b>2101-12-25.90</b>
80,5	27,5	53	46	50	<b>2101-12-30.90</b>
91	29	57,5	55	60	<b>2101-12-38.90</b>

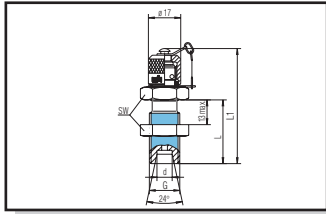
## Optionen

Wahlweise mit montierter Schraubkappe in Kunststoff (bei Bestellung Austausch der beiden Endziffern 90 in 00)	<b>00</b>
Alle Dichtungen in Viton mit montierter Schraubkappe in Metall (bei Bestellung Austausch der beiden Endziffern 90 in 95)	<b>95</b>

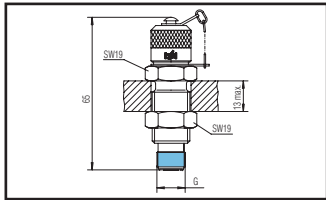
Andere Werkstoffe, weitere Ausführungen, Dichtungen und Einschraubgewinde auf Anfrage.

## MINIMESS®-Kupplung 1215 Schottausführung

Für lötlöse Rohrverschraubung nach DIN 2353, Gegenseite MINIMESS®-Kupplung 1215, Dichtungen NBR

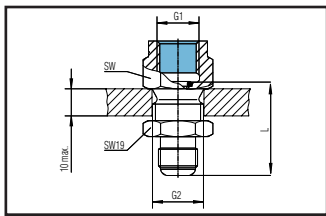


Gewinde G	p max	Anschluss	L in mm	L <sub>1</sub> in mm	SW in mm	Bestell-Nummer
M 12 x 1,5	31,5 MPa	L 6	34	60,5	17	2101-04-22.90
M 14 x 1,5		L 8	34	60,5	19	2101-04-23.90
M 14 x 1,5	63 MPa	S 6	36	62,5	19	2101-04-24.90



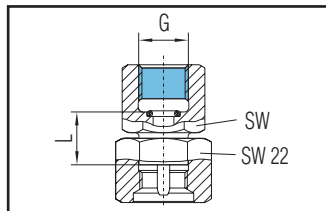
Gewinde G	p max	Anschluss	Bestell-Nummer
Hemmgewinde 12	63 MPa	beidseitiger Anschluss auf MINIMESS® 1215	2101-04-16.90

## MINIMESS®-Manometeranschluss 1215 für Schottwand



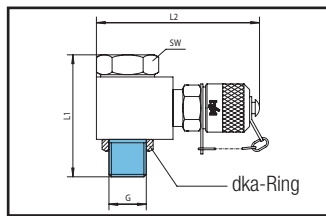
Innengewinde G1	p max	Anschluss G2	L in mm (ca.)	SW in mm	Anmerkung	Bestell-Nummer
ISO 228-G 1/4	63 MPa	1215	31	19	ohne Rückschlagventil	2101-05-11.00
ISO 228-G 1/2			38,5	27		2101-05-12.00
1/4 NPT			–	22		2101-05-23.00

## MINIMESS®-Direktanschluss 1215



Innengewinde G	p max	L in mm	SW in mm	Bestell-Nummer
ISO 228-G 1/4	63 MPa	14,5	19	2101-07-11.62
ISO 228-G 1/2		17	27	2101-07-12.62
1/4 NPT		–	19	2101-07-23.62

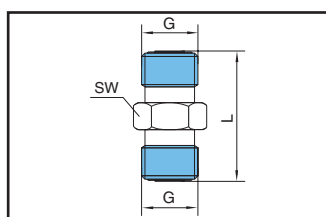
## MINIMESS®-Kupplung 1215 Schwenkverschraubung



Gewinde G	p max	L <sub>1</sub> in mm	L <sub>2</sub> in mm	SW in mm	Bestell-Nummer
ISO 228-G 1/4	63 MPa	34,5	46	19	2115-22-14.00

Abdichtung am Einschraubgewinde (Hohlschraube) über dka-Ring, an Sechskant über Gi-Ring (NBR). Andere Ausführungen auf Anfrage.

## MINIMESS®-Schlauch-Adapter 1215



Gewinde G	p max	L in mm	SW in mm	Anmerkung	Bestell-Nummer
Hemmgewinde 12	63 MPa	29	14	ohne Rückschlagventil	2146-20-00.20

Andere Werkstoffe, weitere Ausführungen, Dichtungen und Einschraubgewinde auf Anfrage.

**HYDROTECHNIK GmbH**  
Holzheimer Straße 94–96 | 65549 Limburg  
Tel. 0 64 31.40 04-0 | Fax 0 64 31.4 53 08  
[www.hydrotechnik.com](http://www.hydrotechnik.com) | [info@hydrotechnik.com](mailto:info@hydrotechnik.com)

